

Techninis pasas

Užsak. Nr. ir kainas žr. kainoraštyje

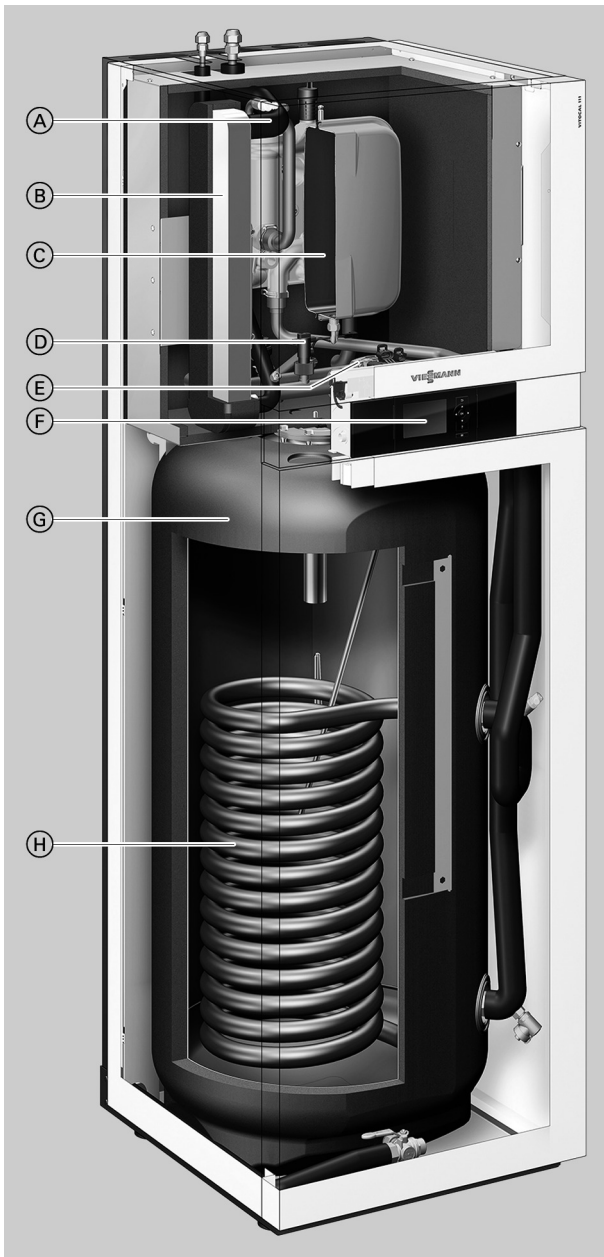


VITOCAL 111-S Tipas **AWBT(-M)-E 111.A**, **AWBT(-M)-AC 111.A** ir **AWBT(-M)-E-AC 111.A**

- Tipas **AWBT-E/AWBT-M-E 111.A**: kompaktinis šilumos siurblio prietaisas patalpoms šildyti (vėsinti) ir geriamajam vandeniui šildyti šildymo sistemomis. Su integruotu tūrinium vandens šildytuvu (220 l talpos) ir įmontuotu momentiniu šildymo vandens šildytuvu
- Tipas **AWBT-E-AC/AWBT-M-E-AC 111.A**: įranga kaip tipo AWBT-E/AWBT-M-E 111.A, papildomai su vėsinimo funkcija „Aktyvus vėsinimas“
- Tipas **AWBT-AC/AWBT-M-AC 111.A**: įranga kaip tipo AWBT-E-AC/AWBT-M-E-AC 111.A, bet be įmontuoto momentinio šildymo vandens šildytuvo

Privalumai

Vidinis mazgas



- Ⓐ Momentinis šildymo vandens šildytuvas (priedas)
- Ⓑ Kondensatorius
- Ⓒ Membrininis slėginis plėtimosi indas
- Ⓓ Srauto kontrolės relė
- Ⓔ Antrinis siurblys (ypač efektyvus cirkuliacinis siurblys)
- Ⓕ Šilumos siurblio reguliatorius Vitotronic 200
- Ⓖ 220 l talpos tūrinis vandens šildytuvas
- Ⓗ Viduje esantis šilumokaitis vandens šildytuvui kaitinti

- Mažos eksploatacinės išlaidos dėl didelės COP vertės (COP = „Coefficient of Performance“) pagal EN 14511: iki 4,7 (A7/W35) ir iki 3,9 (A2/W35)
- Galios reguliatorius ir DC inverteris dideliame efektyvumui dalinės apkrovos režimu.
- Maksimali paduodamo vandens temperatūra: iki 55 °C
- Vidinis mazgas su ypač efektyviu cirkuliaciniu siurbliu, kondensatoriumi, 3 krypčių perjungimo vožtuvu, saugos grupe, plėtimosi indu ir reguliatoriumi
- Šildymo apytakos ratą su maišytuvu M2/ŠR2 gali jungti tiesiai prie vidinio mazgo: visi reikalingi komponentai (priedai) įmontuojami į vidinį mazgą.

- Galima integruoti momentinį šildymo vandens šildytuvą (priedas)
- Lengvai valdomas Vitotronic reguliatorius su tekstiniu ir grafiniu rodmeniu
- Optimizuotas sava fotovoltine sistema pagamintos elektros naudojimas
- Su Vitoconnect (priedas) gali būti Viessmann App programėlėmis valdomas ir techniškai prižiūrimas internetu.



EHPA kokybės ženklas

Privalumai (tęsinys)

Tiekimo būseną

Tiekimo komplektacija:

- Visas padalintos konstrukcijos kompaktinis šilumos siurblio prietaisas, sudarytas iš vidinio ir išorinio mazgo.
- Vidinis mazgas:
 - Integruotas tūrinis vandens šildytuvas iš plieno su „Ceraprotect“ emaliu, nuo korozijos apsaugotas apsauginiu magnio anodu, su šilumos izoliacija
 - Įmontuotas 3 kryptių perjungimo vožtuvas „Šildymas / geriamojo vandens šildymas“
 - Įmontuotas ypač efektyvus cirkuliacinis siurblys antriniam apytakos ratui
 - Membraninis slėginis plėtimosi indas (10 l)
 - Saugos grupė šildymo apytakos ratui
- Įmontuota srauto kontrolės relė
- Įmontuotas kondensatorius
- Pagal lauko oro sąlygas reguliuojantis šilumos siurblio reguliatorius Vitotronic 200 su lauko temperatūros jutikliu
- Išorinis mazgas:
 - Darbinis šaltnešio užpildas (R410A) viengubam linijai ilgiui iki 10,0 m
 - Užlankstomosios jungtys šaltnešio linijoms
 - Inverteriu valdomas kompresorius su garso izoliacija
 - 4 kryptių perjungimo vožtuvas ir elektroninis plėtimosi vožtuvas (EEV)
 - Elektrinis šildymo kabelis

Tipų apžvalga

Tipas	Momentinis šildymo vandens šildytuvas	Vėsinimo funkcija	Vardinė įtampa	
			Vidinis mazgas	Išorinis mazgas
AWBT-M-AC 111.A	–	X	230 V~	230 V~
AWBT-M-E 111.A	X	–	230 V~	230 V~
AWBT-M-E-AC 111.A	X	X	230 V~	230 V~
AWBT-AC 111.A	–	X	230 V~	400 V~
AWBT-E 111.A	X	–	230 V~	400 V~
AWBT-E-AC 111.A	X	X	230 V~	400 V~

Techniniai duomenys

Techniniai duomenys

230 V prietaisai

Tipas AWBT-M-AC/AWBT-M-E/AWBT-M-E-AC		111.A04	111.A06	111.A08	111.A12	111.A14	111.A16
Šildymo galios duomenys pagal							
EN 14511 (A2/W35)							
Vardinė šiluminė galia	kW	4,50	6,01	6,70	7,90	8,50	9,20
Ventiliatoriaus apskukų skaičius	aps./min	800	800	800	800	800	800
Elektr. imamoji galia	kW	1,15	1,77	1,91	2,31	2,46	2,75
Energijos transformavimo koeficientas ϵ (COP) šildymo režimu		3,90	3,40	3,51	3,42	3,45	3,35
Galios reguliavimas	kW	2,5 iki 6,6	3,5 iki 8,6	4,0 iki 9,3	4,2 iki 10,3	4,6 iki 11,0	5,0 iki 11,6
Šildymo galios duomenys pagal							
EN 14511 (A7/W35, skėtra 5 K)							
Vardinė šiluminė galia	kW	4,54	5,92	8,20	11,50	13,50	15,50
Ventiliatoriaus apskukų skaičius	aps./min	800	800	800	800	800	800
Elektr. imamoji galia	kW	1,00	1,25	1,80	2,45	2,89	3,42
Energijos transformavimo koeficientas ϵ (COP) šildymo režimu		4,55	4,72	4,55	4,70	4,67	4,53
Galios reguliavimas	kW	3,2 iki 8,4	4,2 iki 10,2	5,2 iki 12,1	6,1 iki 13,0	7,0 iki 15,0	7,5 iki 17,1
Šildymo galios duomenys pagal							
EN 14511 (A-7/W35)							
Vardinė šiluminė galia	kW	4,24	5,60	6,00	7,50	8,10	9,10
Elektr. imamoji galia	kW	1,55	1,33	2,22	2,77	2,98	3,36
Energijos transformavimo koeficientas ϵ (COP) šildymo režimu		2,73	2,73	2,70	2,71	2,72	2,71
Galios reguliavimas	kW	2,1 iki 5,6	2,7 iki 6,7	3,0 iki 7,8	2,5 iki 9,0	3,0 iki 10,3	3,5 iki 11,35
Vėsinimo galios duomenys pagal							
EN 14511 (tik tipui AWBT-M-AC/ AWBT-M-E-AC) (A35/W7, skėtra 5 K)							
Vardinė vėsinimo galia	kW	1,92	3,61	4,35	5,48	6,57	7,18
Elektr. imamoji galia	kW	1,14	1,41	1,61	2,05	2,39	2,58
Energijos transformavimo koeficientas EER vėsinimo režimu		1,69	2,56	2,71	2,67	2,75	2,78
Galios reguliavimas	kW	1,5 iki 5,5	2,1 iki 6,8	2,9 iki 8,1	3,8 iki 10,7	4,4 iki 11,5	5,0 iki 12,3
Vėsinimo galios duomenys pagal							
EN 14511 (tik tipui AWBT-M-AC/ AWBT-M-E-AC) (A35/W18, skėtra 5 K)							
Vardinė vėsinimo galia	kW	4,70	5,70	6,40	8,10	9,00	9,50
Ventiliatoriaus apskukų skaičius	1/min	800	800	800	800	800	800
Elektr. imamoji galia	kW	1,14	1,36	1,63	2,02	2,36	2,56
Energijos transformavimo koeficientas EER vėsinimo režimu		4,14	4,20	3,93	4,00	3,82	3,71
Galios reguliavimas	kW	2,1 iki 9,0	4,1 iki 10,8	4,3 iki 11,6	6,0 iki 13,8	6,3 iki 14,7	6,5 iki 15,6
Oro įeinamoji temperatūra							
Šildymo režimas							
– Min.	°C	-22	-22	-22	-22	-22	-22
– Maks.	°C	35	35	35	35	35	35
Vėsinimo režimas (tik tipui AWBT-M-AC/AWBT-M-E-AC)							
– Min.	°C	10	10	10	10	10	10
– Maks.	°C	48	48	48	48	48	48
Šildymo vanduo (antrinis apytakos ratas)							
Minimalus debitas	l/h	900	900	900	900	900	900
Minimalus šildymo sistemos tūris, neuždaromas	l	17	26	35	52	61	70
Maks. išorinis slėgio nuostolis (RFH), esant minimaliam debitui	mbar kPa	700 70	700 70	700 70	700 70	700 70	700 70
Maks. paduodamo vandens temperatūra	°C	55	55	55	55	55	55
Išorinio mazgo elektros vertės							
Vardinė įtampa							
1/N/PE 230 V/50 Hz							
Maks. darbinė srovė	A	13,3	19	20,5	29	29	29
Cos φ		1,00	1,00	1,00	1,00	1,00	1,00
Paleidimo srovė	A	2	2	2	4	4	4
Apsauga	A	16	25	25	32	32	32
Apsaugos klasė		IPX4	IPX4	IPX4	IPX4	IPX4	IPX4

Techniniai duomenys (tęsinys)

Tipas AWBT-M-AC/AWBT-M-E/AWBT-M-E-AC	111.A04	111.A06	111.A08	111.A12	111.A14	111.A16
Vidinio mazgo elektros vertės Šilumos siurblio reguliatorius / elektronika – Vardinė reguliatoriaus / elektronikos įtampa – El. tinklo jungties apsauga – Vidinė apsauga Momentinis šildymo vandens šildytuvas (priedas) – Vardinė įtampa				1/N/PE 230 V/50 Hz 1 x B16A T 6,3 A/250 V 1/N/PE 230 V/50 Hz arba 3/N/PE 400 V/50 Hz		
– Šildymo galia kW – El. tinklo jungties apsauga	6,0	6,0	6,0	9,0	9,0	9,0
Elektrinė imamoji galia						
Ventiliatorius (maks.) W	150	150	150	240	240	240
Išorinis mazgas (maks.) kW	2,4	3,7	3,7	5,3	5,3	5,3
Antrinis siurblys (ITM) W	2 iki 60	2 iki 60	2 iki 60	2 iki 60	2 iki 60	2 iki 60
– Energijos efektyvumo indeksas EEI	≤ 0,2	≤ 0,2	≤ 0,2	≤ 0,2	≤ 0,2	≤ 0,2
Išorinio mazgo reguliatorius / elektronika (maks.) W	50	50	50	50	50	50
Vidinio mazgo reguliatorius / elektronika (maks.) W	5	5	5	5	5	5
Reguliatoriaus / elektronikos maks. galia W	1000	1000	1000	1000	1000	1000
Šalčio apytakos ratas						
Šaltnešis	R410A	R410A	R410A	R410A	R410A	R410A
– Pripildymo kiekis kg	2,0	2,1	2,1	2,5	2,5	2,5
– Šiltnamio efekto potencialas (GWP)	2088	2088	2088	2088	2088	2088
– CO ₂ ekvivalentas t	4,2	4,4	4,4	5,2	5,2	5,2
– Papildymo kiekis nuo > 10 m iki ≤ 30 m ilgio linijoms g/m	54	54	54	54	54	54
Kompresorius (visiškai hermetiškas) Tipas	Su besisukančiu stūmokliu	Su besisukančiu stūmokliu	Su besisukančiu stūmokliu	Su besisukančiu stūmokliu	Su besisukančiu stūmokliu	Su besisukančiu stūmokliu
– Alyva kompresoriuje Tipas	RB 68 EP	RB 68 EP	RB 68 EP	FV50S	FV50S	FV50S
– Alyvos kiekis kompresoriuje l	0,95	0,95	0,95	1,35	1,35	1,35
Leidžiamasis darbinis slėgis						
– Aukšto slėgio pusė bar	43	43	43	43	43	43
MPa	4,3	4,3	4,3	4,3	4,3	4,3
– Žemo slėgio pusė bar	1,3	1,3	1,3	1,3	1,3	1,3
MPa	0,13	0,13	0,13	0,13	0,13	0,13
Integruotas tūrinis vandens šildytuvas						
Tūris l	220	220	220	220	220	220
Maks. paimamas vandens kiekis, kai paimamo vandens temperatūra 40 °C, palaikomoji temperatūra 53 °C ir paėmimo greitis 10 l/min l	290	290	290	290	290	290
Maks. leidžiamoji geriamojo vandens temperatūra °C	70	70	70	70	70	70
Išorinio mazgo matmenys						
Bendras ilgis mm	360	360	360	360	360	360
Bendras plotis mm	980	980	980	980	980	980
Bendras aukštis mm	790	790	790	1345	1345	1345
Vidinio mazgo matmenys						
Bendras ilgis mm	681	681	681	681	681	681
Bendras plotis mm	600	600	600	600	600	600
Bendras aukštis mm	1874	1874	1874	1874	1874	1874
Bendras svoris						
Išorinis mazgas kg	77	80	80	107	107	107
Vidinis mazgas kg	169	169	169	173	173	173
Leidžiamasis darbinis slėgis antrinėje pusėje						
bar	3	3	3	3	3	3
MPa	0,3	0,3	0,3	0,3	0,3	0,3

Techniniai duomenys (tęsinys)

Tipas AWBT-M-AC/AWBT-M-E/AWBT-M-E-AC	111.A04	111.A06	111.A08	111.A12	111.A14	111.A16
Antrinio apytakos rato jungtys (su prijungimo priedais, vidinis sriegis)						
Paduodama šildymo vandens linija	G	1¼	1¼	1¼	1¼	1¼
Grįžtamoji šildymo vandens linija	G	1¼	1¼	1¼	1¼	1¼
Karštas vanduo	G	¾	¾	¾	¾	¾
Šaltas vanduo	G	¾	¾	¾	¾	¾
Cirkuliacija	G	¾	¾	¾	¾	¾
Šaltnešio linijų jungtys						
Skysčio linija						
– Vamzdis Ø	mm	10 x 1	10 x 1	10 x 1	10 x 1	10 x 1
– Vidinis mazgas	UNF	⅝	⅝	⅝	⅝	⅝
– Išorinis mazgas	UNF	⅝	⅝	⅝	⅝	⅝
Karštųjų dujų linija						
– Vamzdis Ø	mm	16 x 1	16 x 1	16 x 1	16 x 1	16 x 1
– Vidinis mazgas	UNF	⅞	⅞	⅞	⅞	⅞
– Išorinis mazgas	UNF	⅞	⅞	⅞	⅞	⅞
Skysčio linijos, karštųjų dujų linijos ilgis						
– Min.	m	5	5	5	5	5
– Maks.	m	30	30	30	30	30
Energijos efektyvumo klasė pagal ES Reglamentą Nr. 813/2013						
Šildymas, vidutinės klimato sąlygos						
– Žematemperatūrinės taikmenos (W55)		A ⁺⁺	A ⁺⁺	A ⁺⁺	A ⁺⁺	A ⁺⁺
– Vidutinės temperatūros taikmenos (W55)		A ⁺	A ⁺	A ⁺	A ⁺	A ⁺
Geriamojo vandens šildymas, vandens vartojimo profilis (XL)		A	A	A	A	A
Šildymo galios duomenys pagal ES Reglamentą Nr. 813/2013 (vidutinės klimato sąlygos)						
Žematemperatūrinės taikmenos (W35)						
– Energetinis efektyvumas η_s	%	160	170	150	160	155
– Vardinė šiluminė galia P_{rated}	kW	5	7	7	9	10
– Sezoninis energijos transformavimo koeficientas (SCOP)		4,08	4,33	3,83	4,08	3,95
Vidutinės temperatūros taikmenos (W55)						
– Energetinis efektyvumas η_s	%	110	111	112	113	117
– Vardinė šiluminė galia P_{rated}	kW	6	6	8	9	11
– Sezoninis energijos transformavimo koeficientas (SCOP)		2,83	2,85	2,88	2,90	3,00
– Karšto vandens ruošimo energetinis efektyvumas η_{wh}	%	122	122	122	119	119
Garso galios lygis pagal ErP						
Garso galios lygis	dB(A)	63,6	63,6	63,6	64,3	64,3

400 V prietaisai

Tipas AWBT-AC/AWBT-E/AWBT-E-AC	111.A12	111.A14	111.A16	
Šildymo galios duomenys pagal EN 14511 (A2/W35)				
Vardinė šiluminė galia	kW	7,40	8,40	9,48
Ventiliatoriaus apskukų skaičius	aps./min	800	800	800
Elektr. imamoji galia	kW	2,24	2,53	2,86
Energijos transformavimo koeficientas ϵ (COP) šildymo režimu		3,31	3,32	3,32
Galios reguliavimas	kW	5,5 iki 10,0	5,7 iki 10,5	5,9 iki 11,0
Šildymo galios duomenys pagal EN 14511 (A7/W35, skėtra 5 K)				
Vardinė šiluminė galia	kW	11,50	13,50	15,74
Ventiliatoriaus apskukų skaičius	aps./min	800	800	800
Elektr. imamoji galia	kW	2,58	3,00	3,60
Energijos transformavimo koeficientas ϵ (COP) šildymo režimu		4,45	4,50	4,37
Galios reguliavimas	kW	6,0 iki 13,0	6,8 iki 15,0	7,6 iki 16,7

Techniniai duomenys (tęsinys)

Tipas AWBT-AC/AWBT-E/AWBT-E-AC	111.A12	111.A14	111.A16	
Šildymo galios duomenys pagal EN 14511 (A-7/W35)				
Vardinė šiluminė galia	kW	7,40	7,95	8,70
Elektr. imamoji galia	kW	2,71	2,94	3,20
Energijos transformavimo koeficientas ϵ (COP) šildymo režimu		2,73	2,70	2,72
Galios reguliavimas	kW	3,4 iki 9,0	3,7 iki 9,8	4,0 iki 10,6
Vėsinimo galios duomenys pagal EN 14511 (tik tipui AWBT-AC/AWBT-E-AC) (A35/W7, skėtra 5 K)				
Vardinė vėsinimo galia	kW	5,15	6,28	6,84
Elektr. imamoji galia	kW	2,08	2,40	2,60
Energijos transformavimo koeficientas EER vėsinimo režimu		2,48	2,63	2,63
Galios reguliavimas	kW	3,7 iki 10,3	4,3 iki 11,2	5,0 iki 12,1
Vėsinimo galios duomenys pagal EN 14511 (tik tipui AWBT-AC/AWBT-E-AC) (A35/W18, skėtra 5 K)				
Vardinė vėsinimo galia	kW	7,90	8,90	9,30
Ventiliatoriaus apsukų skaičius	aps./min	800	800	800
Elektr. imamoji galia	kW	2,07	2,46	2,58
Energijos transformavimo koeficientas EER vėsinimo režimu		3,82	3,62	3,61
Galios reguliavimas	kW	4,7 iki 14,8	5,0 iki 16,0	5,3 iki 17,0
Oro įeinamoji temperatūra				
Šildymo režimas				
– Min.	°C	-22	-22	-22
– Maks.	°C	35	35	35
Vėsinimo režimas (tik tipui AWBT-AC/AWBT-E-AC)				
– Min.	°C	10	10	10
– Maks.	°C	48	48	48
Šildymo vanduo (antrinis apytakos ratas)				
Minimalus debitas	l/h	900	900	900
Minimalus šildymo sistemos tūris, neuždaromas	l	52	61	70
Maks. išorinis slėgio nuostolis (RFH), esant minimaliam debitui	mbar	700	700	700
Maks. paduodamo vandens temperatūra	°C	70	70	70
		55	55	55
Išorinio mazgo elektros vertės				
Vardinė įtampa		3/N/PE 400 V/50 Hz		
Maks. darbinė srovė	A	10,6	10,6	10,6
Cos ϕ		1,00	1,00	1,00
Paleidimo srovė	A	5	5	5
Apsauga	A	16	16	16
Apsaugos klasė		IPX4	IPX4	IPX4
Vidinio mazgo elektros vertės				
Šilumos siurblio reguliatorius / elektronika				
– Vardinė reguliatoriaus / elektronikos įtampa				
– El. tinklo jungties apsauga				
– Vidinė apsauga				
Momentinis šildymo vandens šildytuvai (priedas)				
– Vardinė įtampa				
– Šildymo galia				
– El. tinklo jungties apsauga				
		9,0	9,0	9,0
		3 x B16A		
Elektrinė imamoji galia				
Ventiliatorius (maks.)	W	240	240	240
Išorinis mazgas (maks.)	kW	5,5	5,5	5,5
Antrinis siurblys (ITM)	W	2 iki 60	2 iki 60	2 iki 60
– Energijos efektyvumo indeksas EEI				
		≤ 0,2	≤ 0,2	≤ 0,2
Išorinio mazgo reguliatorius / elektronika (maks.)	W	50	50	50
Vidinio mazgo reguliatorius / elektronika (maks.)	W	5	5	5
Regulatoriaus / elektronikos maks. galia	W	1000	1000	1000

Techniniai duomenys (tęsinys)

Tipas AWBT-AC/AWBT-E/AWBT-E-AC	111.A12	111.A14	111.A16
Šalčio apytakos ratas			
Šaltnešis	R410A	R410A	R410A
– Pripildymo kiekis	kg	2,5	2,5
– Šiltnamio efekto potencialas (GWP)		2088	2088
– CO ₂ ekvivalentas	t	5,2	5,2
– Papildymo kiekis nuo >10 m iki ≤30 m ilgio linijoms	g/m	54	54
Kompresorius (visiškai hermetiškas)	Tipas	Su besisukančiu stūmokliu	Su besisukančiu stūmokliu
– Alyva kompresoriuje	Tipas	FV50S	FV50S
– Alyvos kiekis kompresoriuje	l	1,35	1,35
Leidžiamasis darbinis slėgis			
– Aukšto slėgio pusė	bar	43	43
	MPa	4,3	4,3
– Žemo slėgio pusė	bar	1,3	1,3
	MPa	0,13	0,13
Integruotas tūrinis vandens šildytuvas			
Tūris	l	220	220
Maks. paimamas vandens kiekis, kai paimamo vandens temperatūra 40 °C, palaikomoji temperatūra 53 °C ir paimimo greitis 10 l/min	l	290	290
Maks. leidžiamoji geriamojo vandens temperatūra	°C	70	70
Išorinio mazgo matmenys			
Bendras ilgis	mm	412	412
Bendras plotis	mm	900	900
Bendras aukštis	mm	1345	1345
Vidinio mazgo matmenys			
Bendras ilgis	mm	681	681
Bendras plotis	mm	600	600
Bendras aukštis	mm	1874	1874
Bendras svoris			
Išorinis mazgas	kg	114	114
Vidinis mazgas	kg	173	173
Leidžiamasis darbinis slėgis antrinėje pusėje	bar	3	3
	MPa	0,3	0,3
Antrinio apytakos rato jungtys (su prijungimo priedais, vidinis sriegis)			
Paduodama šildymo vandens linija	G	1¼	1¼
Grįžtamoji šildymo vandens linija	G	1¼	1¼
Karštas vanduo	G	¾	¾
Šaltas vanduo	G	¾	¾
Cirkuliacija	G	¾	¾
Šaltnešio linijų jungtys			
Skysčio linija			
– Vamzdis Ø	mm	10 x 1	10 x 1
– Vidinis mazgas	UNF	5/8	5/8
– Išorinis mazgas	UNF	5/8	5/8
Karštųjų dujų linija			
– Vamzdis Ø	mm	16 x 1	16 x 1
– Vidinis mazgas	UNF	7/8	7/8
– Išorinis mazgas	UNF	7/8	7/8
Skysčio linijos, karštųjų dujų linijos ilgis			
– min.	m	5	5
– Maks.	m	30	30
Energijos efektyvumo klasė pagal ES Reglamentą Nr. 813/2013			
Šildymas, vidutinės klimato sąlygos			
– Žematemperatūrinės taikmenos (W55)		A ⁺⁺	A ⁺⁺
– Vidutinės temperatūros taikmenos (W55)		A ⁺	A ⁺
Geriamojo vandens šildymas, vandens vartojimo profilis (XL)		A	A

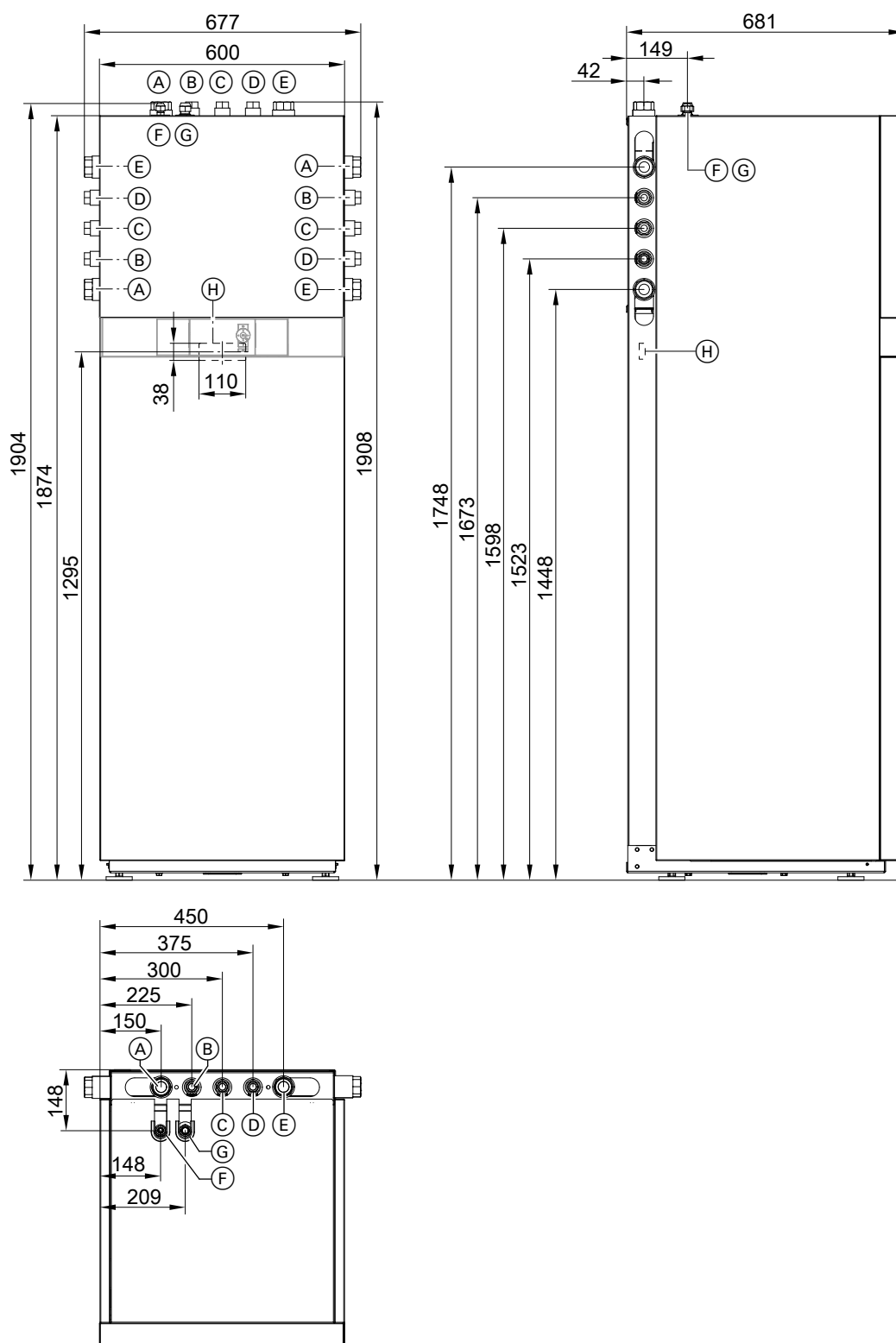


Techniniai duomenys (tęsinys)

Tipas AWBT-AC/AWBT-E/AWBT-E-AC	111.A12	111.A14	111.A16
Šildymo galios duomenys pagal ES Reglamentą Nr. 813/2013 (vidutinės klimato sąlygos)			
Žematemperatūrinės taikmenos (W35)			
– Energetinis efektyvumas η_S	155	154	151
– Vardinė šiluminė galia P_{rated}	9	9	13
– Sezoninis energijos transformavimo koeficientas (SCOP)	3,95	3,93	3,85
Vidutinės temperatūros taikmenos (W55)			
– Energetinis efektyvumas η_S	110	111	111
– Vardinė šiluminė galia P_{rated}	9	10	11
– Sezoninis energijos transformavimo koeficientas (SCOP)	2,83	2,85	2,85
– Karšto vandens ruošimo energetinis efektyvumas η_{wh}	119	119	119
Garso galios lygis pagal ErP			
Garso galios lygis	dB(A)	64,2	64,2

Matmenys

Vidinis mazgas



- (A) Grįžtamoji šildymo vandens linija G 1¼ (vidinis sriegis)
- (B) Šaltas vanduo G ¾ (vidinis sriegis)
- (C) Cirkuliacija G ¾ (vidinis sriegis)

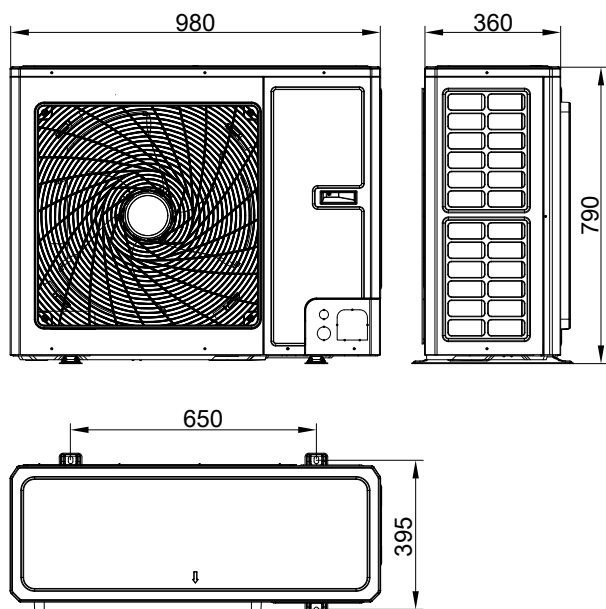
- (D) Karštas vanduo G ¾ (vidinis sriegis)
- (E) Paduodama šildymo vandens linija G 1¼ (vidinis sriegis)
- (F) Skysčio linija: vamzdžio Ø 10 mm, sriegis UNF 5/8



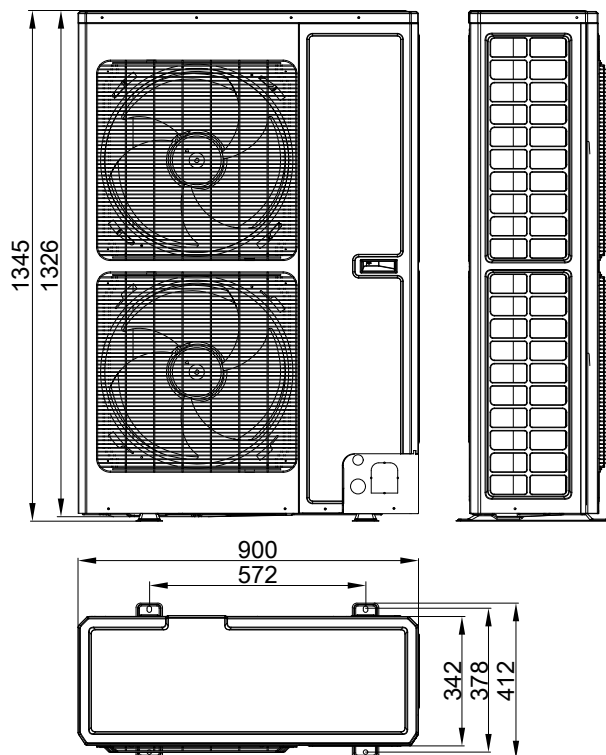
Techniniai duomenys (tęsinys)

- Ⓒ Karštųjų dujų linija: vamzdžio $\varnothing 16$ mm, sriegis UNF $\frac{7}{8}$
- Ⓗ Linijų išvadai elektros linijoms užpakalinėje prietaiso pusėje:
 - < 42 V mažos įtampos linijos
 - 400 V~/230 V~ el. tinklo prijungimo linijos

Išorinis mazgas tipas AWBT-M-AC/AWBT-M-E/AWBT-M-E-AC
111.A04 iki A08, 230 V~



Išorinis mazgas tipas AWBT(-M)-AC/AWBT(-M)-E/
AWBT(-M)-E-AC 111.A12 iki A16, 230 V~ ir 400 V~



Galimi techniniai pakeitimai!

Viessmann UAB
Geležino Vilko 6B
LT-03150 Vilnius
Tel.: +3705-2 36 43 33
Faks.: +3705 -2 36 43 40
El. paštas: info@viessmann.lt
www.viessmann.com

5832321