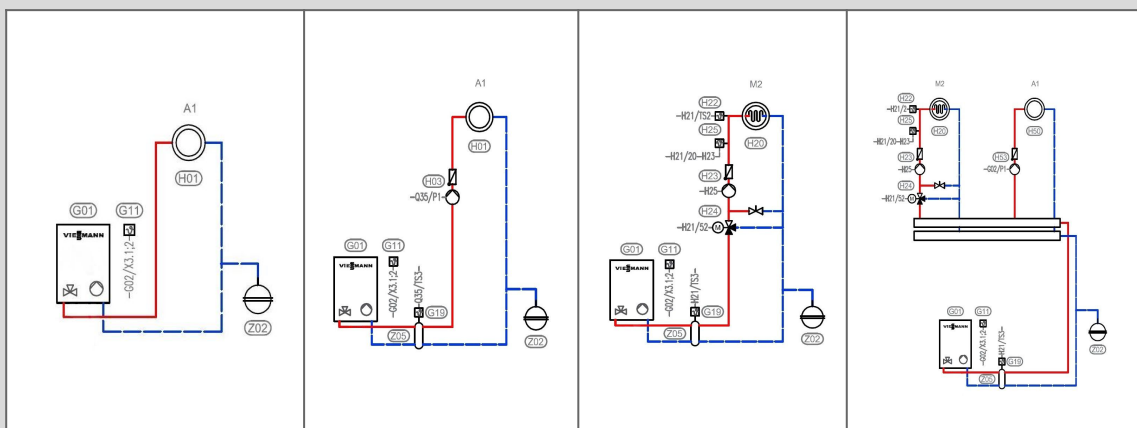


Vitodens 1xx-W/F S1

Hidraulinių schemų
pavyzdžiai su priedais

Išplėtimo moduliai šildymo kontūrams

Išplėtimo moduliai EM-P1 | EM-M1 / -MX

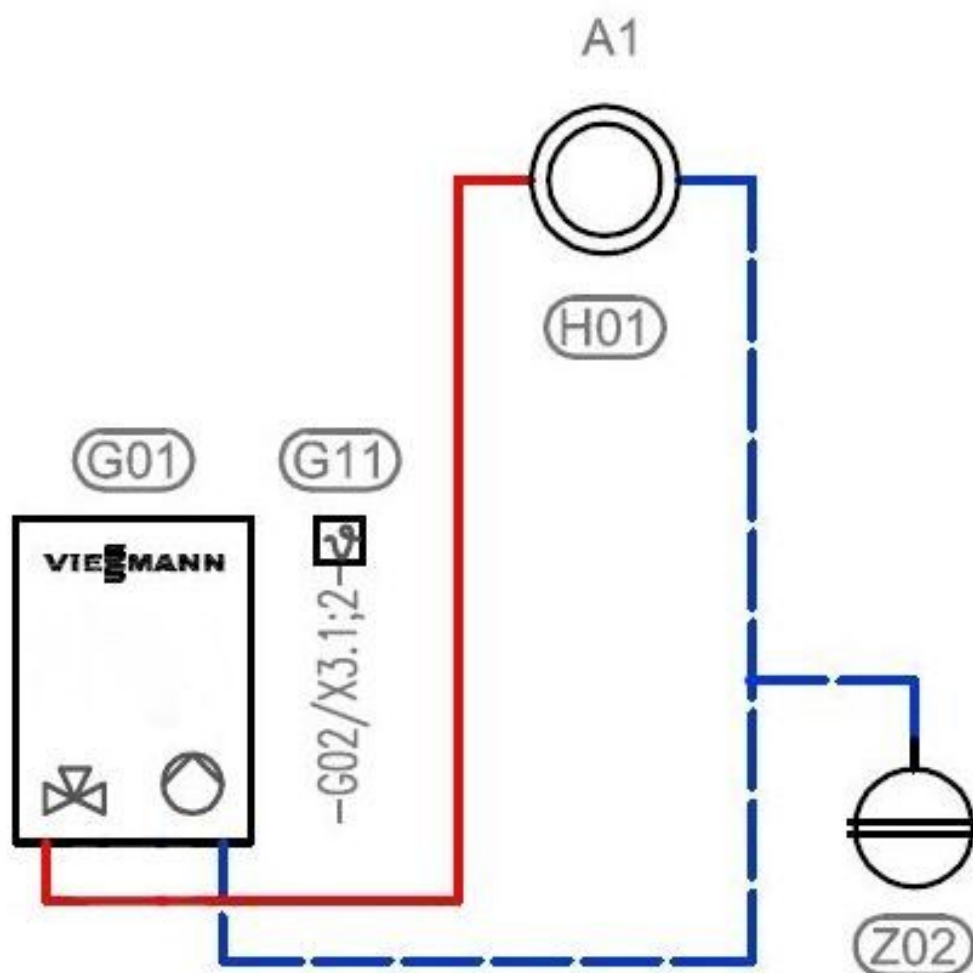


<p>Išplėtimo modulis EM-P1 (ADIO)</p>		<p>1x EM-P1</p>		<p>1x EM-P1</p>
<p>Išplėtimo modulis EM-M1 / EM-MX (ADIO)</p>			<p>1x EM-M1 / EM-MX</p>	<p>1x EM-M1 / EM-MX</p>

Pastaba: Hidraulinio indo daviklis gali būti prijungtas tik prie pirmojo ADIO išplėtimo, bet ne tiesiogiai prie katilo.

„Vitodens 1xx“ hidraulinės sistemos schemas

1. 1-nas nereguliuojamas šildymo kontūras be hidraulinio indo



Prietaiso tipas: Cirkuliacinis katilas (be KV) ir
kombinuotas

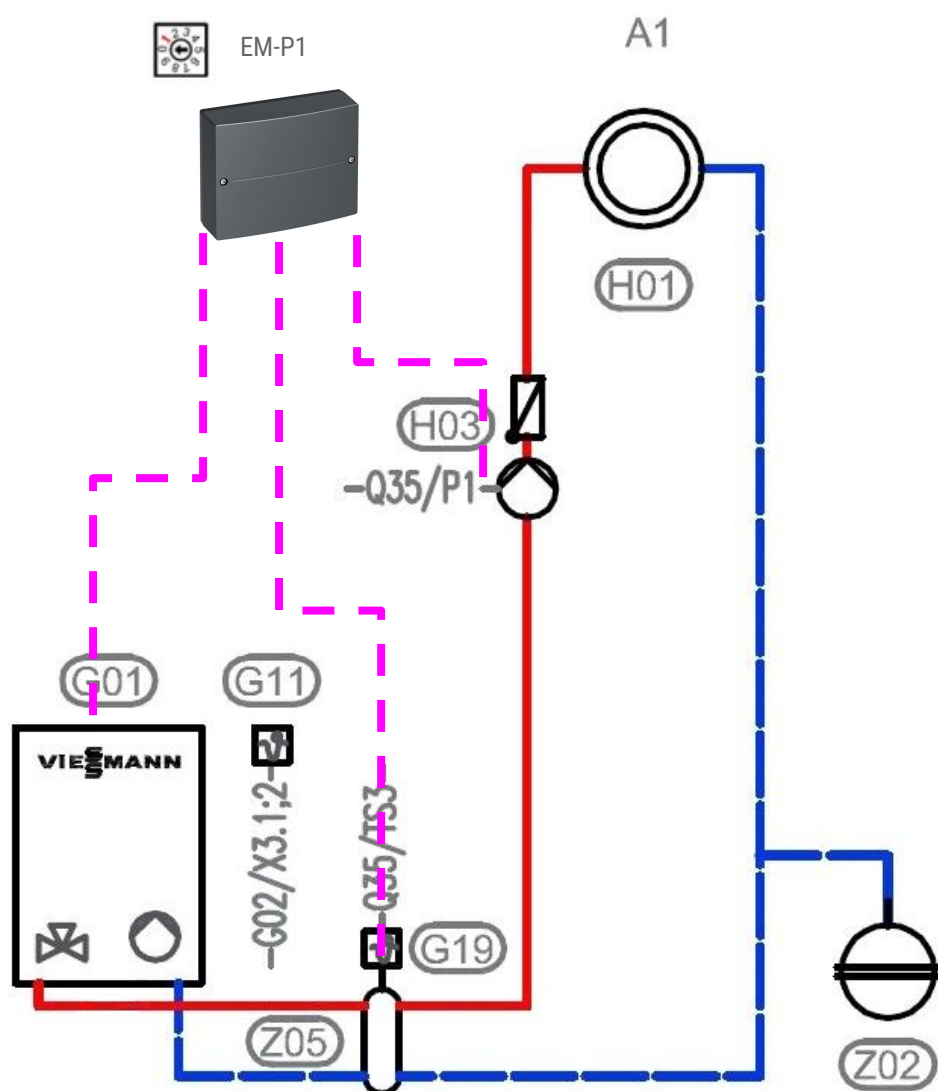
Konfigūracija per „ViStart“: [Taip](#)

HMI ekrane sistemos schema: 1

ADIO skaičius: 0

„Vitodens 1xx“ hidraulinės sistemos schemas

2. 1-as nereguliuojamas šildymo kontūras su hydr. indu



Prietaiso tipas : Cirkuliacinis katilas (be KV) ir kombinuotas

Konfigūracija per „ViStart“: Taip

HMI ekrane sistemos schema: 2

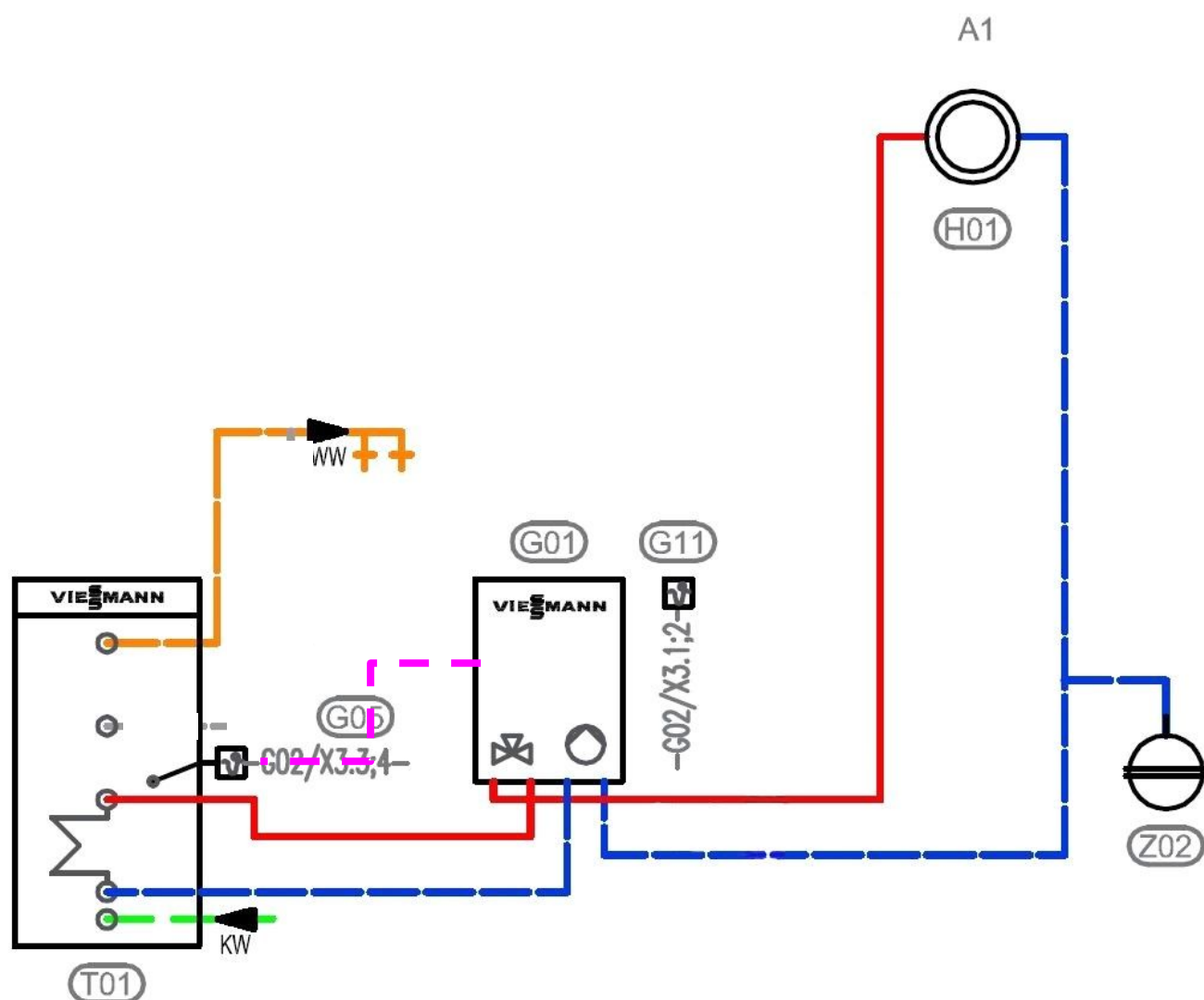
ADIO skaičius: 1

Pastaba: prie ADIO prijungti hydr. indo dav. ir cirk. siurblij HK1.

ADIO1 (ID1)

„Vitodens 1xx“ hidraulinės sistemos schemas

3. 1-as nereguliuojamas ŠK be hidr. indo + karšto vandens boileris



Prietaiso tipas: Cirkuliacinis ir kompaktinis katilas

Konfigūracija per „ViStart“: Taip

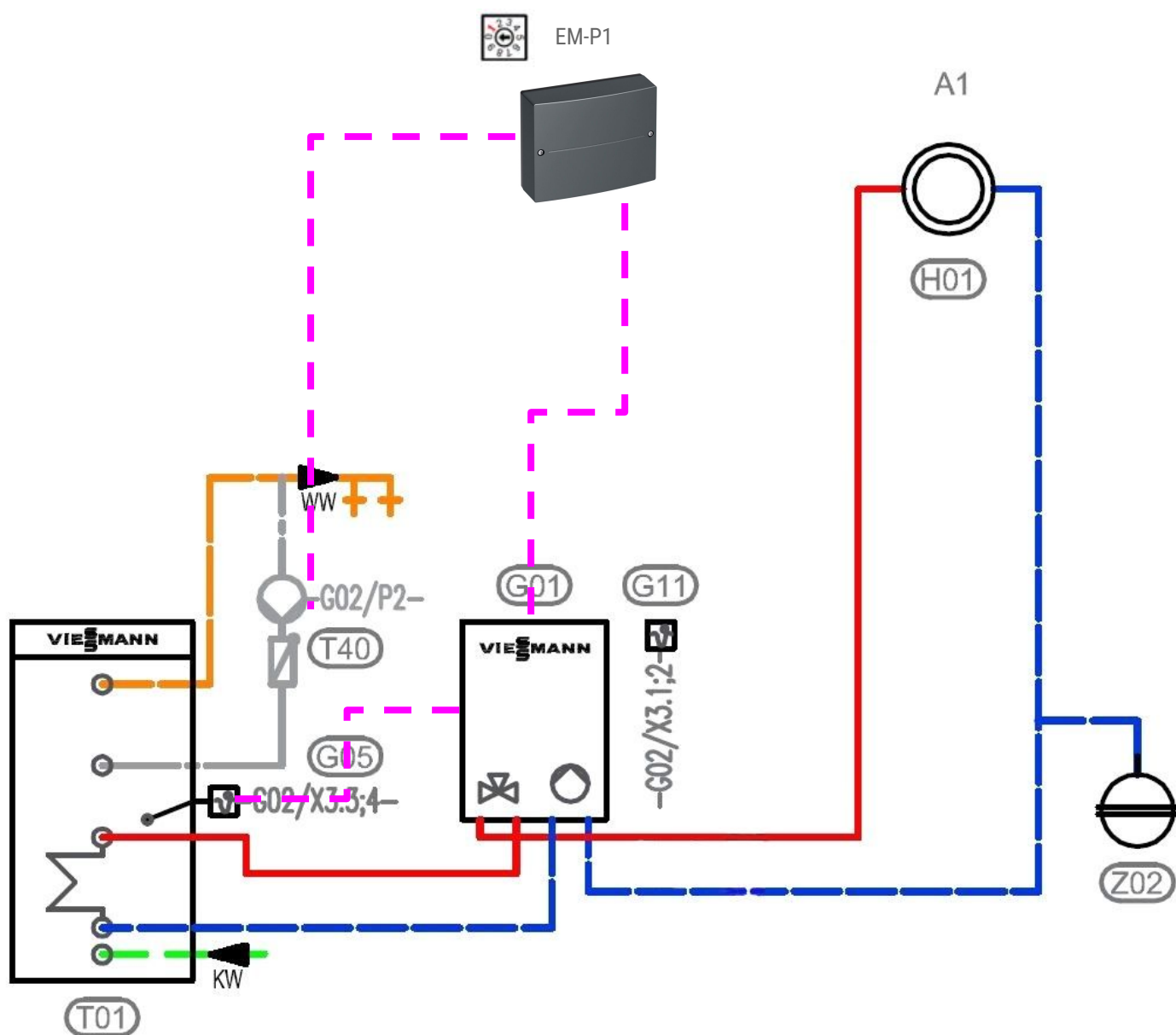
HMI ekrane sistemos schema: 3 (be cirkuliacinio siurblio)

ADIO skaičius: 0

Pastaba: Karšto vandens jutiklis prijungiamas prie HBMU

„Vitodens 1xx“ hidraulinės sistemos schemas

3.C 1-as nereguliuojamas ŠK be hydr.indoo + karšto vandens boileris + recirkuliacinis siurblys



Prietaiso tipas: Cirkuliacinis ir kompaktinis katilas

Konfigūracija per „ViStart“: Taip

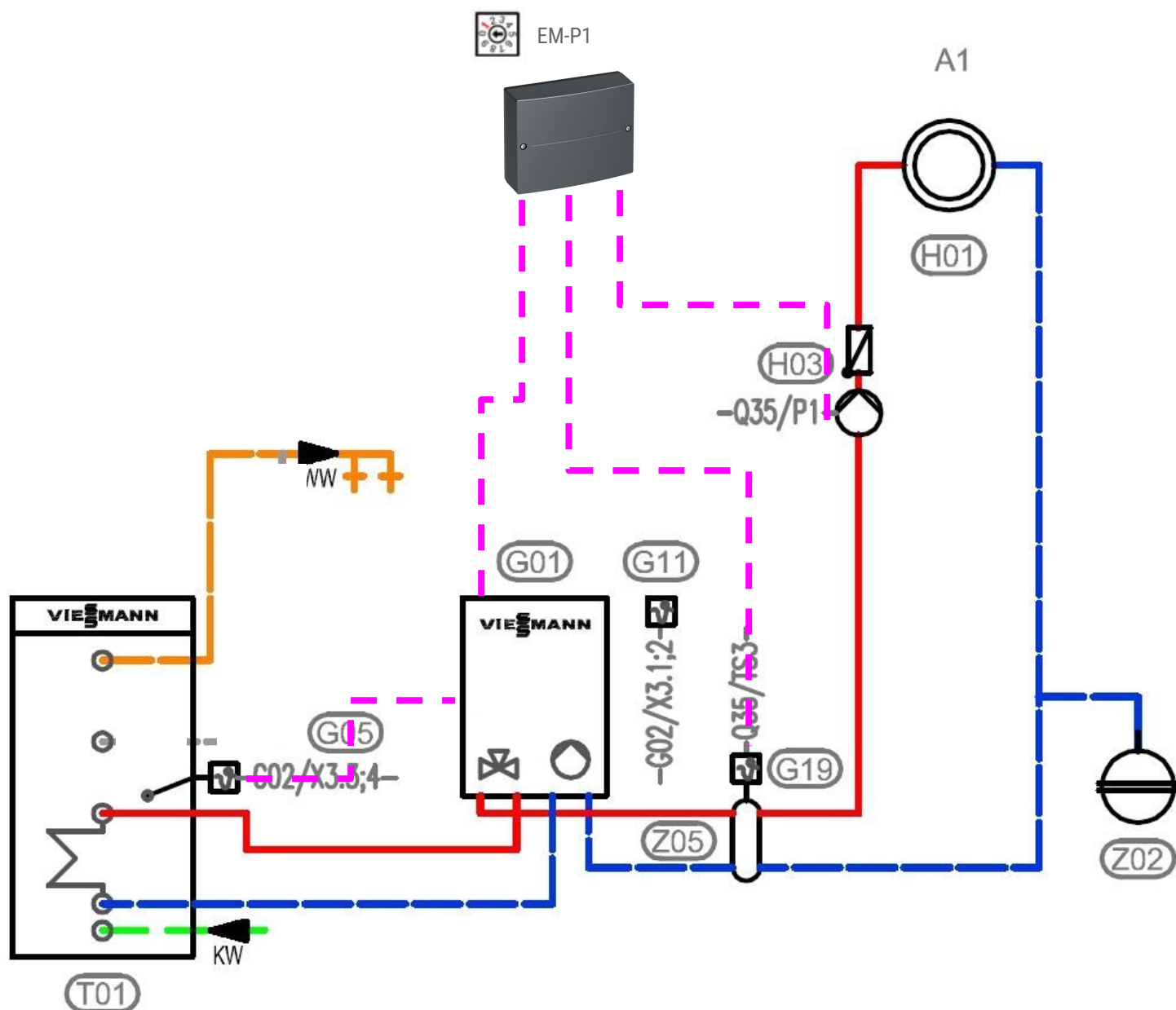
HMI ekrane sistemos schema: nenustatoma

ADIO skaičius: 1

Pastaba: ADIO1 (ID1): recirkuliacinis siurblys

„Vitodens 1xx“ hidraulinės sistemos schemas

4. 1-as nereguliuojamas ŠK su hidr.indu + karšto vandens boileris



Prietaiso tipas: Cirkuliacinis ir kompaktinis katilas

Konfigūracija per „ViStart“: Taip

HMI ekrane sistemos schema: 4 (be cirkuliacinio siurblio)

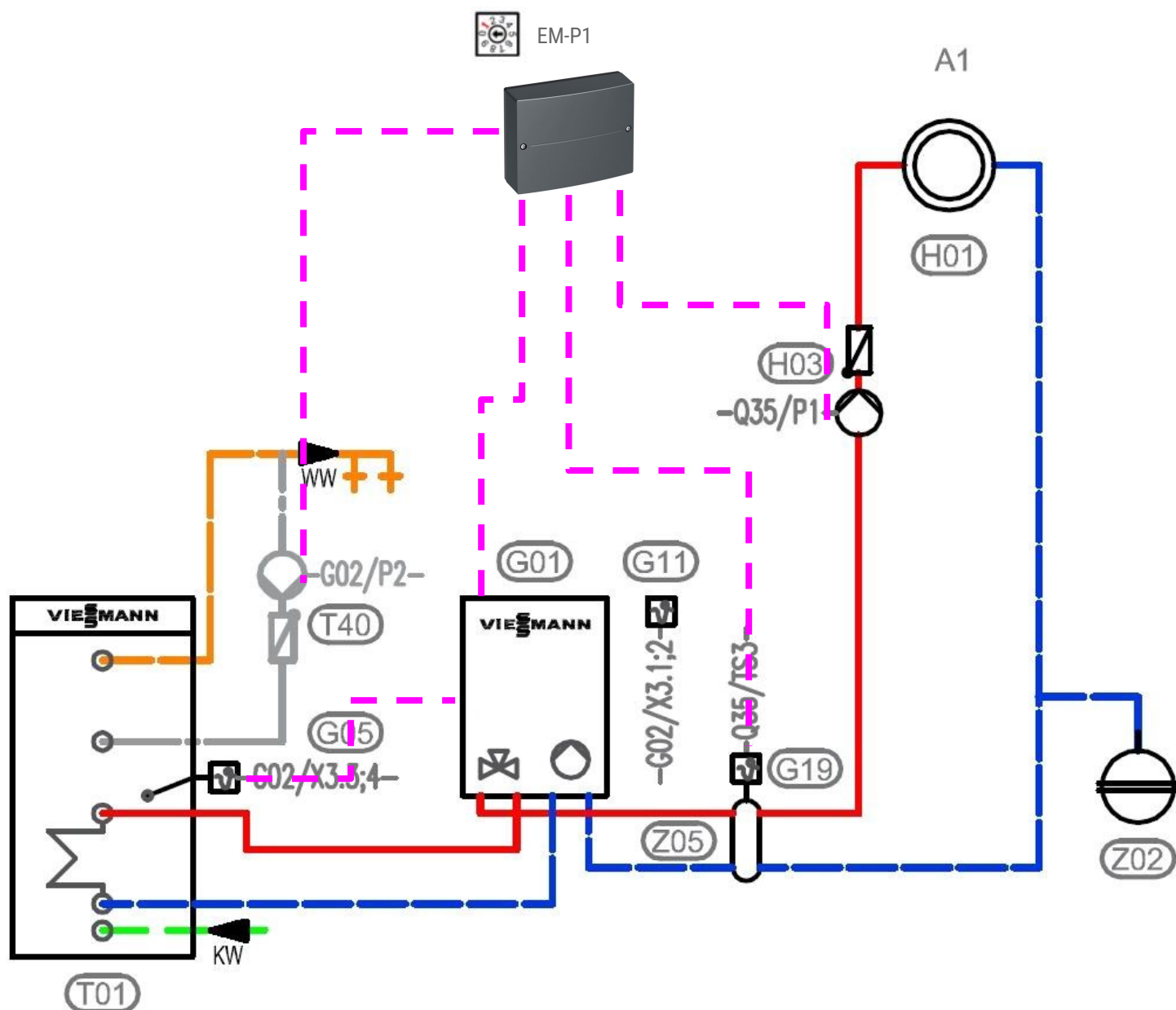
ADIO skaičius: 1

Pastaba: Karšto vandens jutiklis prijungiamas prie HBMU

ADIO1 (ID1): Hidr. indo jutiklis + siurblys HK1

„Vitodens 1xx“ hidraulinės sistemos schemas

4.C 1-as nereguliuojamas ŠK su hydr.indu + karšto vandens boileris + recirkuliacinis siurblys



Prietaiso tipas: Cirkuliacinis ir kompaktinis katilas

Konfigūracija per „ViStart“: [Taip](#)

HMI ekrane sistemos schema: **nenustatoma**

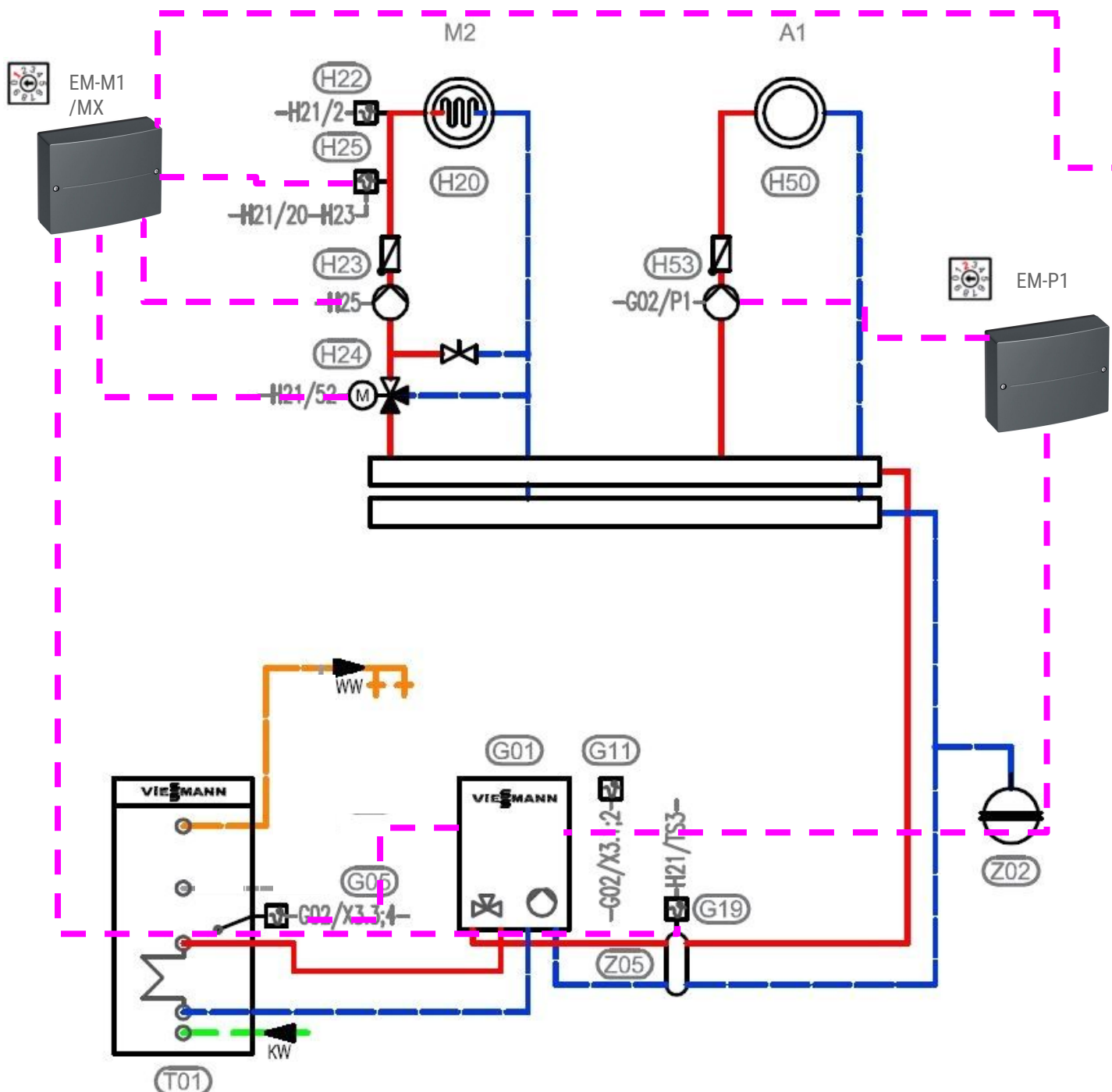
ADIO skaičius: 1

Pastaba: Karšto vandens jutiklis prijungiamas prie HBMU

ADI01 (ID1): Hidr. indo jutiklis + siurblys HK1 + recirkuliacinis siurblys

„Vitodens 1xx“ hidraulinės sistemos schemas

5. 1-as nereguliuojamas ir 1-as reguliuojamas ŠK su hidr.indu + karšto vandens boileris



Prietaiso tipas : ciliuminis ir kompaktinis katilas

Konfigūracija per „ViStart“: Taip

HMI ekrane sistemos schema: 5 (be recirkuliacinio siurblio)

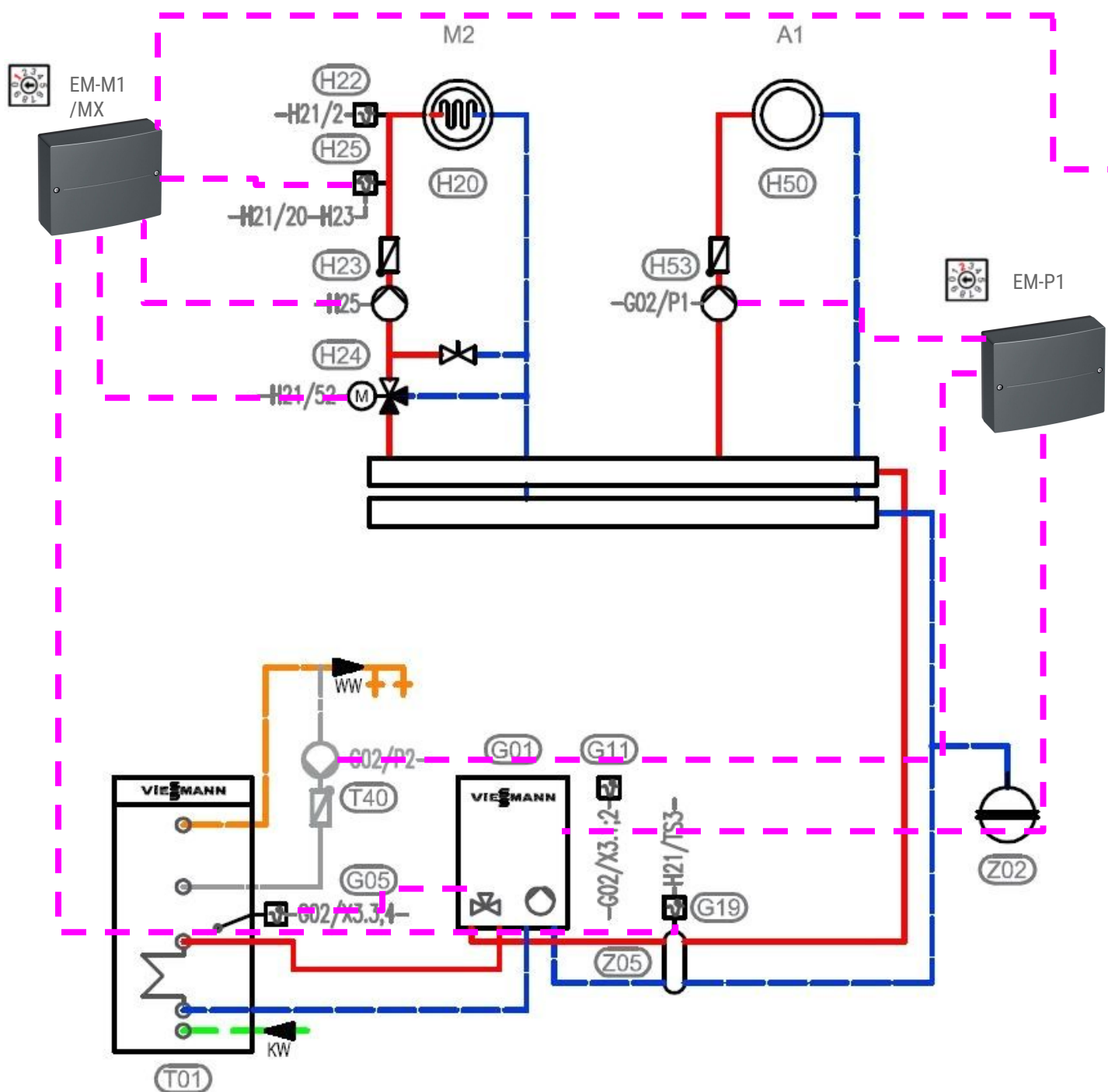
ADIO skaičius: 2

Pastaba: ADIO1 (ID1): Hidr. indo jutiklis + maišytuvas, srauto jutiklis ir siurblys HK2;

ADIO2 (ID2): Siurblys HK1

„Vitodens 1xx“ hidraulinės sistemos schemas

5.C 1-as nereguliuojamas ir 1-as reguliuojamas ŠK su hydr.indu + karšto vandens boileris + recirkuliacinis siurblys



Prietaiso tipas: Cirkuliacinis ir kompaktinis katilas

Konfigūracija per „ViStart“: **Taip**

HMI ekrane sistemos schema: **nenustatoma**

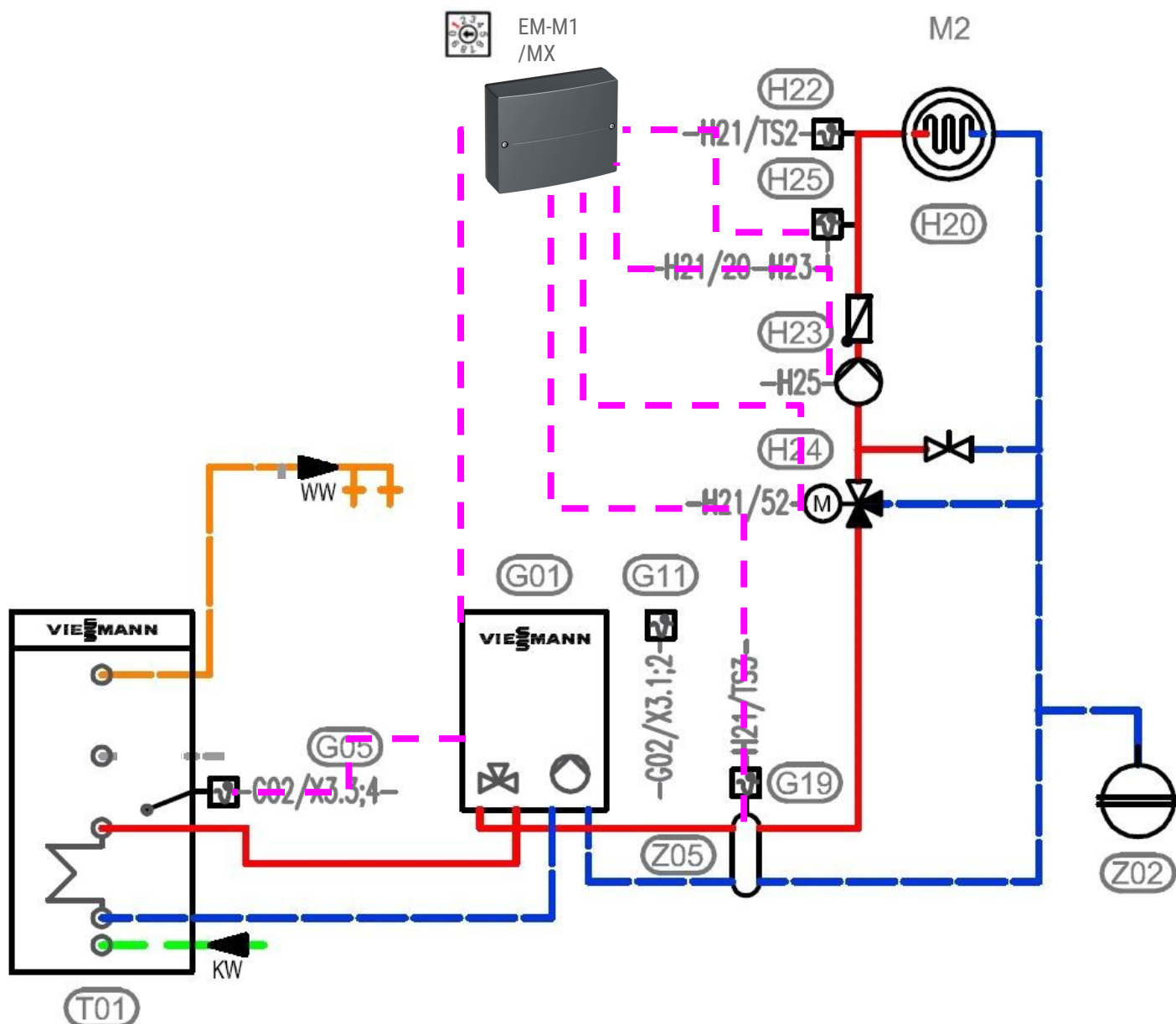
ADIO skaičius: 2

Pastaba: ADIO1 (ID1): Hidr.indo jutiklis + maišytuvas, srauto jutiklis ir siurblys HK2;

ADIO2 (ID2): Siurblys HK1 ir recirkuliacinis siurblys

„Vitodens 1xx“ hidraulinės sistemos schemas

9. 1-as reguliuojamas ŠK su hidrauliniu indu + karšto vandens boileris



Prietaiso tipas: Cirkuliacinis ir kompaktinis katilas

Konfigūracija per „ViStart“: [Taip](#)

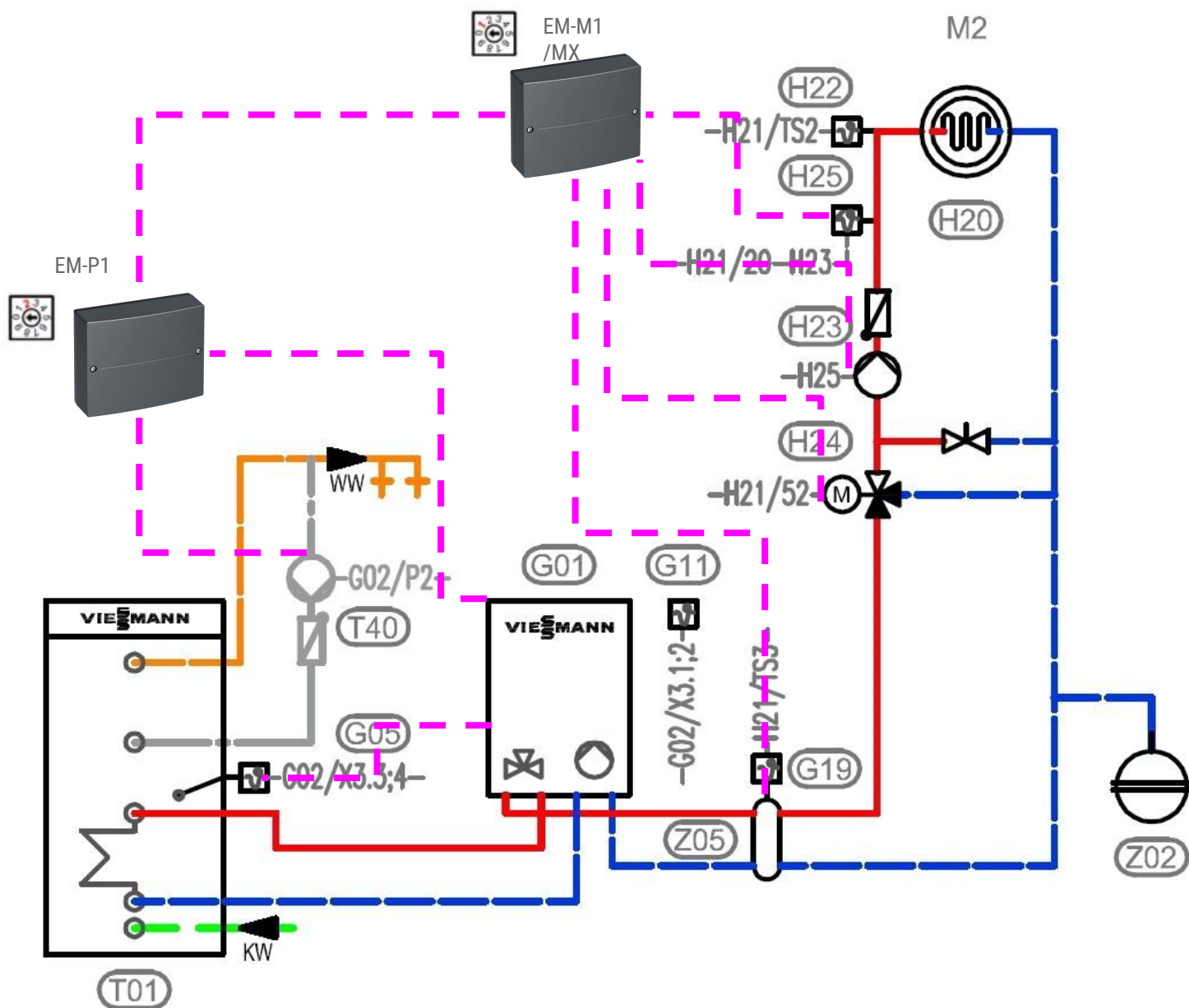
HMI ekrane sistemos schema: 9 (be recirkuliacinio siurblio)

ADIO skaičius: 1

Pastaba: ADIO1 (ID1): Hidr. indo jutiklis + maišytuvas, srauto jutiklis ir siurblys HK2

„Vitodens 1xx“ hidraulinės sistemos schemas

9.C. 1-as reguliuojamas ŠK su hidrauliniu indu + karšto vandens boileris + recirkuliacinis siurblys



Prietaiso tipas : Cirkuliacinis ir kompaktinis katilas

Konfigūracija per „ViStart“: **Taip**

HMI ekrane sistemos schema: **nenustatoma**

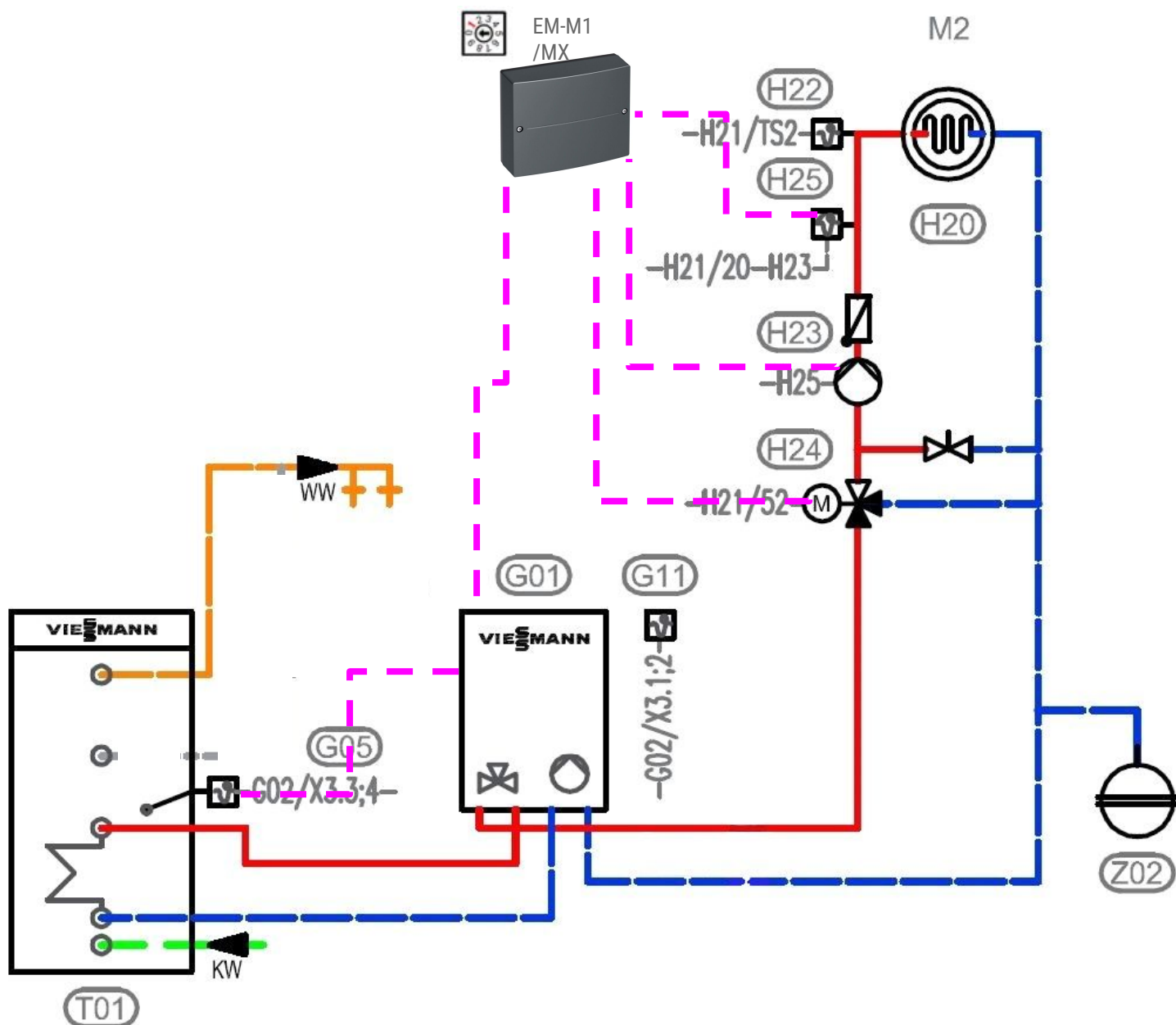
ADIO skaičius: 2

Pastaba: ADIO1 (ID1): Hidr. indo jutiklis + maišytuvas, srauto jutiklis ir siurblys HK2;

ADIO2 (ID2): recirkuliacinis siurblys

Vitodens 1xx“ hidraulinės sistemos schemos

13. 1-as reguliuojamas ŠK be hydr. indo + karšto vandens boileris



Prietaiso tipas: Cirkuliacinis ir kompaktinis katilas (111)

Konfigūracija per „ViStart“: [Taip](#)

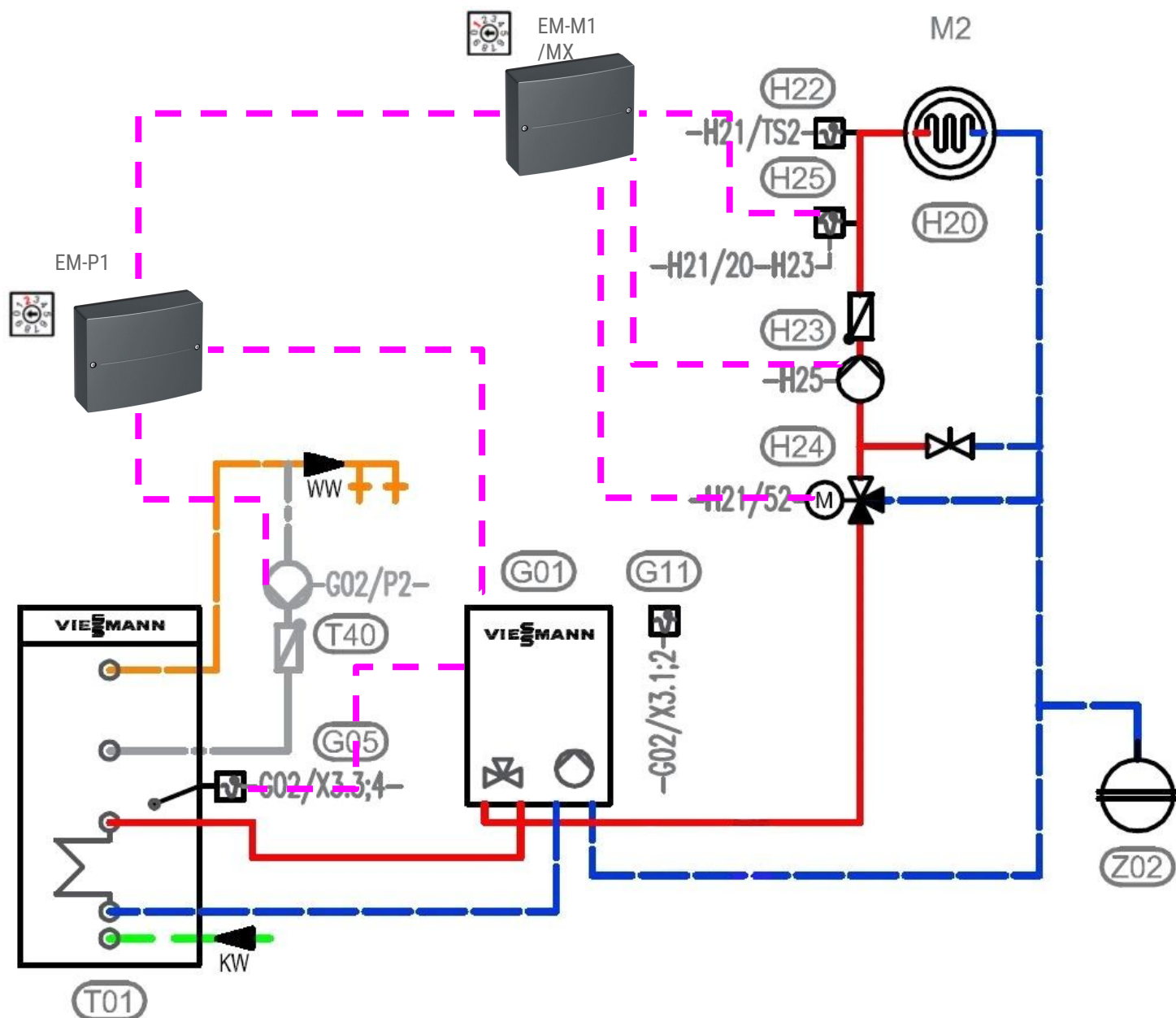
HMI ekrane sistemos schema: nenustatoma

ADIO skaičius: 1

Pastaba: ADIO1 (ID1): maišytuvas, srauto jutiklis ir siurblys HK2

Vitodens 1xx“ hidraulinės sistemos schemos

13.C 1-as reguliuojamas ŠK be hydr. indo + karšto vandens boileris +re cirkuliacinis siurblys



Prietaiso tipas: Cirkuliacinis ir kompaktinis katilas (111)

Konfigūracija per „ViStart“: **Taip**

HMI ekrane sistemos schema: **nenustatoma**

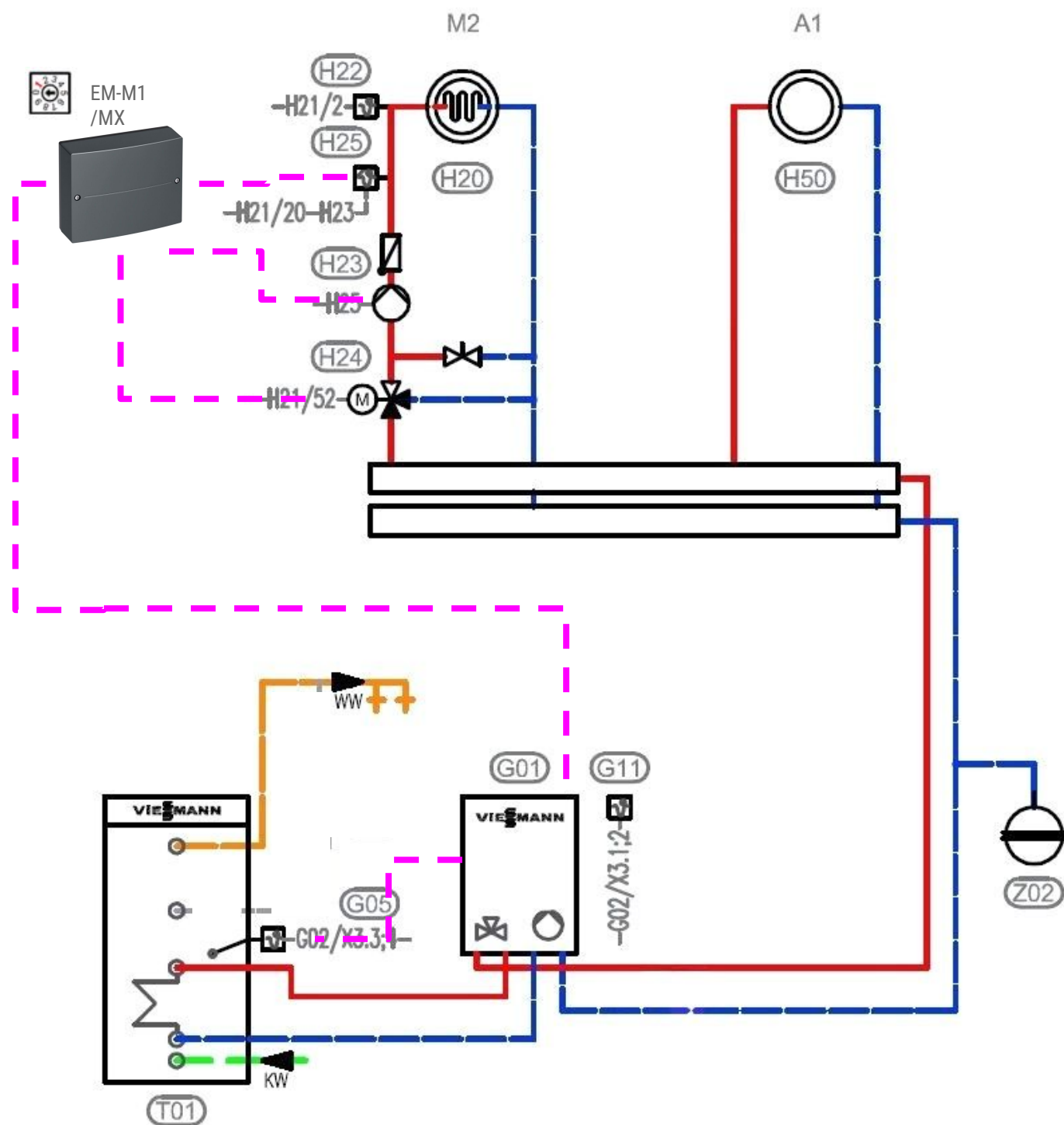
ADIO skaičius: 2

Pastaba: ADIO1 (ID1): maišytuvas, srauto jutiklis ir siurblys HK2

ADIO2 (ID2): recirkuliacinis siurblys

„Vitodens 1xx“ hidraulinės sistemos schemas

14. 1-as nereguliuojamas ir 1-as reguliuojamas ŠK be hydr.indo + karšto vandens boileris



Prietaiso tipas: Cirkuliacinis ir kompaktinis katilas (111)

Konfigūracija per „ViStart“: **Taip**

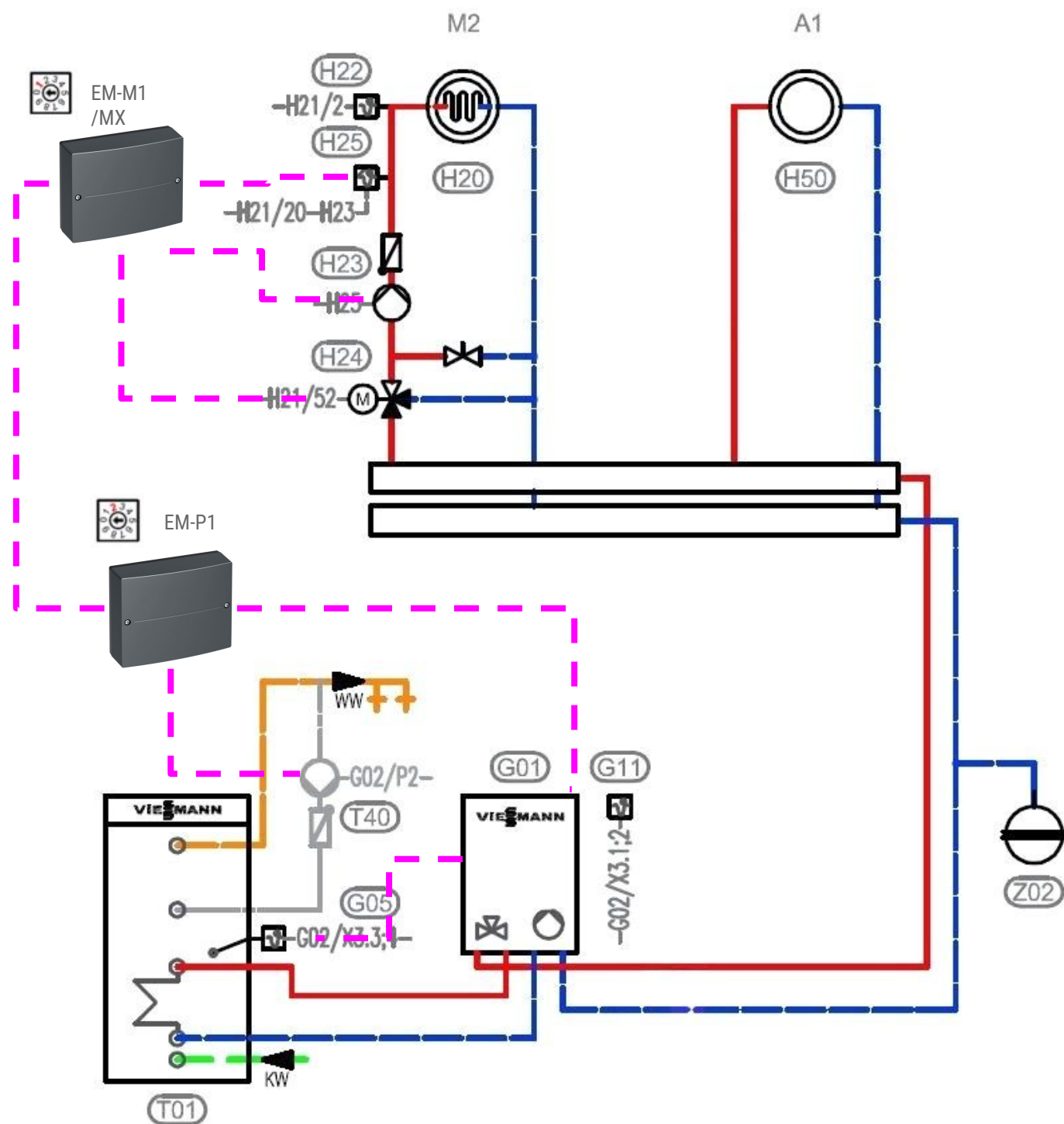
HMI ekrane sistemos schema: **nenustatoma**

ADIO skaičius: 1

Pastaba: ADIO1 (ID1): maišytuvas, srauto jutiklis ir siurblys HK2

„Vitodens 1xx“ hidraulinės sistemos schemas

14.C. 1-as nereguliuojamas ir 1-as reguliuojamas ŠK be hidr. indo + karšto vandens boileris + recirkuliacinis siurblys



Prietaiso tipas Cirkuliacinis ir kompaktinis katilas (111)

Konfigūracija per „ViStart“: [Taip](#)

HMI ekrane sistemos schema: **nenustatoma**

ADIO skaičius: 2

Pastaba: ADIO1 (ID1): maišytuvas, srauto jutiklis ir siurblys HK2

ADIO2 (ID2): recirkuliacinis siurblys